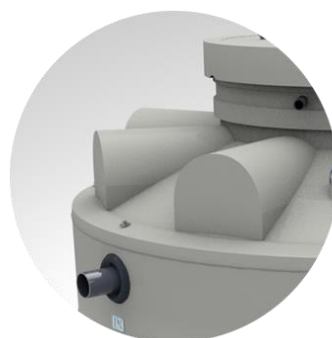
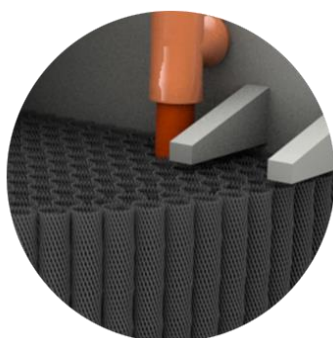




*Microstations de traitement
des eaux usées domestiques
de 6 à 1350 EH*

PRÉSENTATION TECHNIQUE DE LA GAMME DE MICROSTATIONS MODULAIRES

NDG eau S 20 EH



Site de LOON-PLAGE
Zone LOON TRANSPORT
4175, route du Caillouti
59279 LOON-PLAGE
Tél. : +33 (0)3 62 27 52 22
Fax : 03 62 27 52 33
contact@ndgeau.com

Siège Social
14, route de Staelenbrughe
59284 PITGAM
Tél. : +33 (0)3 28 62 13 33
www.ndgeau.com

V003-1404204

ERFORMANCES

Type d'eaux usées traitées

Caractérisation : Eaux usées domestiques

Charge polluante DBO5 : 1,20 Kg / jour

Charge polluante DCO : 2,70 Kg / jour

Charge polluante MES : 1,80 Kg / jour

Charge hydraulique : 3,00 m³ / jour

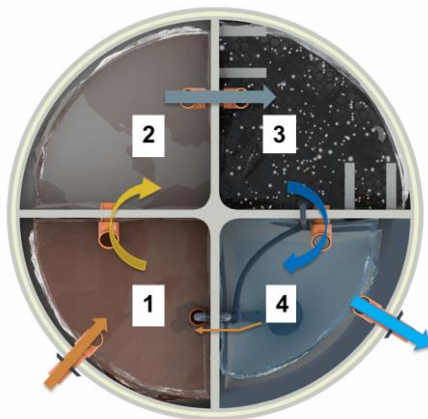
Performances épuratoires testées*

	Concentration en sortie		Taux d'abattement
	Normes	S 20 EH	S 20 EH
DBO₅	< 35 mg/l	12 mg/l	96%
MES	< 30 mg/l	12 mg/l	94%
DCO	/	48 mg/l	90%

*Essai et contrôle des capacités d'épuration de la microstation S 20 EH d'après la norme EN 12566-3 (2009) (rapport d'essais N°V04/2012)



FONCTIONNEMENT



Légende

1 & 2 : Décanteur primaire

3 : Réacteur biologique, à culture fixée muni de diffuseur d'air tubulaire

4 : Clarificateur, muni d'un système de recirculation des boues secondaires par système venturi

COMPOSANTS ÉLECTROMÉCANIQUES

Surpresseur

Nombre : 1

Type : Surpresseur à membrane

Puissance : 0,210 kW

Niveau Sonore : 46 dB(A)

Débit d'air : 200 L / min (à 200mbar)

Marche / Arrêt : 16,5 / 3,5 min

Tension électrique : Monophasé 230V

Diffuseurs d'air

Nombre : 10

Type : Tubulaires fines bulles

Diamètre : 20 mm

Recirculation des boues

Type : Air Lift (Syst. Venturi)

Panneau de contrôle

Type : NDK

Classe de Protection : IP65

DIMENSIONS / VOLUMES / POIDS

Mesures

Hauteur totale : 305 cm
Diamètre : 226 cm
Hauteur entrée fil d'eau : 205 cm
Hauteur sortie fil d'eau : 195 cm
Diamètre Regard d'accès : 80 cm
Diamètre Entrée (IN) / Sortie (OUT) :
 160 / 160 mm

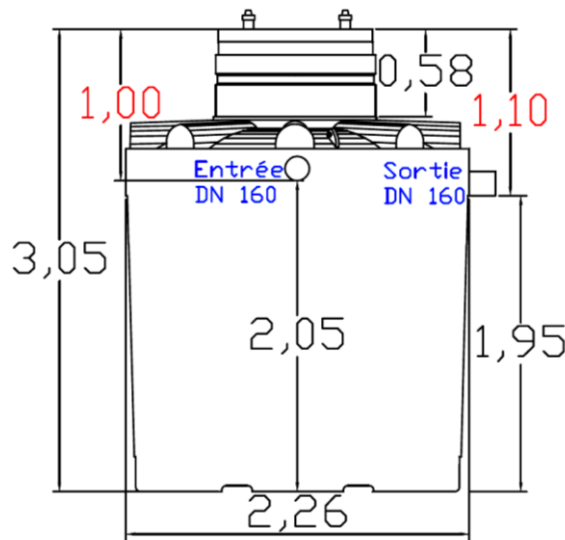
Matériaux

Cuve : 2 couches de polyéthylène et mousse de polyuréthane
Support bactérien : PEHD (150m²/m³)
Diffuseurs d'air : PVC pression

Dimensions

Volume total : 6,90 m³
Volume utile : 5,63 m³
Poids : 920 kg

COTATIONS (m)



EXPLOITATION

Caractéristiques Globales

Volume utile décanteur primaire : 3,16 m³
Volume utile réacteur biologique : 1,45 m³
Volume utile clarificateur : 1,00 m³
Surface utile clarificateur : 0,71 m²

Exploitation

Panneau de contrôle : Muni d'un système d'alarmes sonore et visuel et d'enregistrement des données
Fréquence de vidange pour une alimentation à pleine charge* : Tous les 360 m³ d'eaux usées traitées
Consommation électrique annuelle : 1 569,50 kW

Consommables

Filtre à air du surpresseur : 1 an
Membrane du surpresseur : 2,5 ans

Garanties

Cuve : 20 ans
Éléments électromécaniques : 2 ans
Diffuseur d'air : 5 ans

*Durées de vie indicatives.
 A remplacer seulement si cela est nécessaire.*

**Fréquence mesurée durant les tests de performances épuratoires selon la norme EN12566-3 (Stuttgart 2012)*