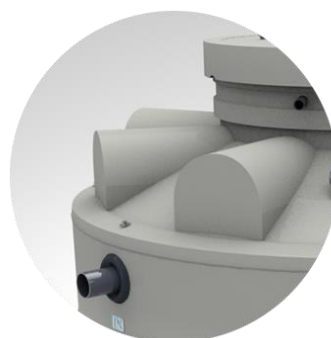
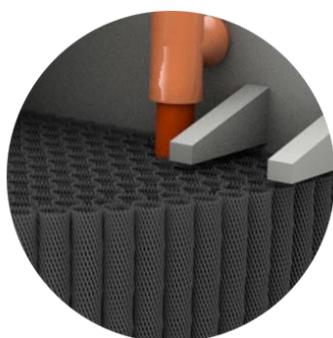




*Microstations de traitement
des eaux usées domestiques
de 6 à 1350 EH*

PRÉSENTATION TECHNIQUE DE LA GAMME DE MICROSTATIONS MODULAIRES

NDG eau XS 10 EH



Site de LOON-PLAGE
Zone LOON TRANSPORT
4175, route du Caillouti
59279 LOON-PLAGE
Tél. : +33 (0)3 62 27 52 22
Fax : 03 62 27 52 33
contact@ndgeau.com

Siège Social
14, route de Staelenbrughe
59284 PITGAM
Tél. : +33 (0)3 28 62 13 33
www.ndgeau.com

V003-1404204

PERFORMANCES

Type d'eaux usées traitées

Caractérisation : Eaux usées domestiques
Charge polluante DBO₅ : 0,60 Kg / jour
Charge polluante DCO : 1,35 Kg / jour
Charge polluante MES : 0,90 Kg / jour
Charge hydraulique : 1,50 m³ / jour



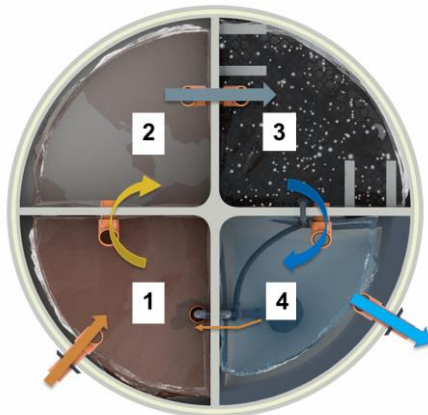
Performances épuratoires testées*

	Concentration en sortie		Taux d'abattement
	Normes	XS 10 EH	XS 10 EH
DBO₅	< 35 mg/l	13 mg/l	97%
MES	< 30 mg/l	14 mg/l	93%
DCO	/	61 mg/l	89%



*Essai et contrôle des capacités d'épuration de la microstation XS 10 EH d'après la norme EN 12566-3 (2009) (rapport d'essais N°V03/2012)

FONCTIONNEMENT



Légende

- 1 & 2** : Décanteur primaire
- 3** : Réacteur biologique, à culture fixée muni de diffuseur d'air tubulaire
- 4** : Clarificateur, muni d'un système de recirculation des boues secondaires par système venturi

COMPOSANTS ÉLECTROMÉCANIQUES

Surpresseur

Nombre : 1
Type : Surpresseur à membrane
Puissance : 0,115 kW
Niveau Sonore : 40 dB(A)
Débit d'air : 120 L / min
Marche / Arrêt : 15,5 / 4,5 min
Tension électrique : Monophasé 230V

Diffuseurs d'air

Nombre : 10
Type : Tubulaires fines bulles
Diamètre : 20 mm

Panneau de contrôle

Type : NDK
Classe de Protection : IP65

Recirculation des boues

Type : Air Lift (Syst. Venturi)

DIMENSIONS / VOLUMES / POIDS

Mesures

Hauteur totale : 250 cm
Diamètre : 226 cm
Hauteur entrée fil d'eau : 160 cm
Hauteur sortie fil d'eau : 155 cm
Diamètre Regard d'accès : 80 cm
Diamètre Entrée (IN) / Sortie (OUT) :
 110 / 110 mm

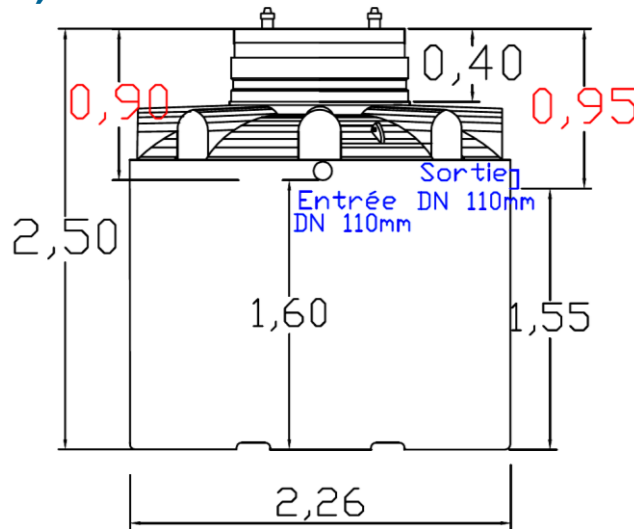
Matériaux

Cuve : 2 couches de polyéthylène et mousse de polyuréthane
Support bactérien : PEHD (150m²/m³)
Diffuseurs d'air : PVC pression

Dimensions

Volume total : 4,90 m³
Volume utile : 4,20 m³
Poids : 690 kg

COTATIONS (m)



EXPLOITATION

Caractéristiques Globales

Volume utile décanteur primaire : 2,25 m³
Volume utile réacteur biologique : 1,06 m³
Volume utile clarificateur : 0,89 m³
Surface utile clarificateur : 0,71 m²

Exploitation

Panneau de contrôle : Muni d'un système d'alarmes sonore et visuel et d'enregistrement des données
Fréquence de vidange pour une alimentation à pleine charge* : Tous les 225 m³ d'eaux usées traitées
Consommation électrique annuelle : 857,75 kW

Consommables

Filtre à air du surpresseur : 1 an
Membrane du surpresseur : 2,7 ans

Garanties

Cuve : 20 ans
Éléments électromécaniques : 2 ans
Diffuseur d'air : 5 ans

*Durées de vie indicatives.
 A remplacer seulement si cela est nécessaire.*

**Fréquence mesurée durant les tests de performances épuratoires selon la norme EN12566-3 (Stuttgart 2012)*