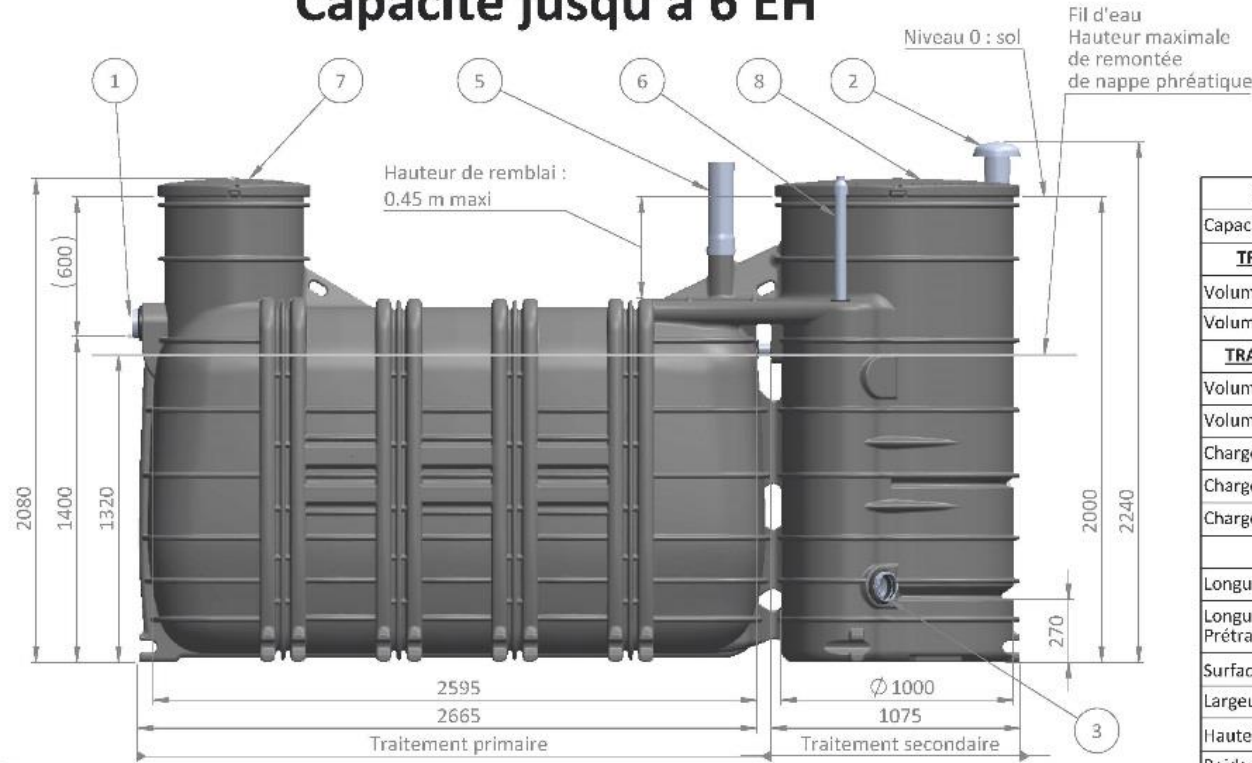


MONOBLOCK-3-900-6

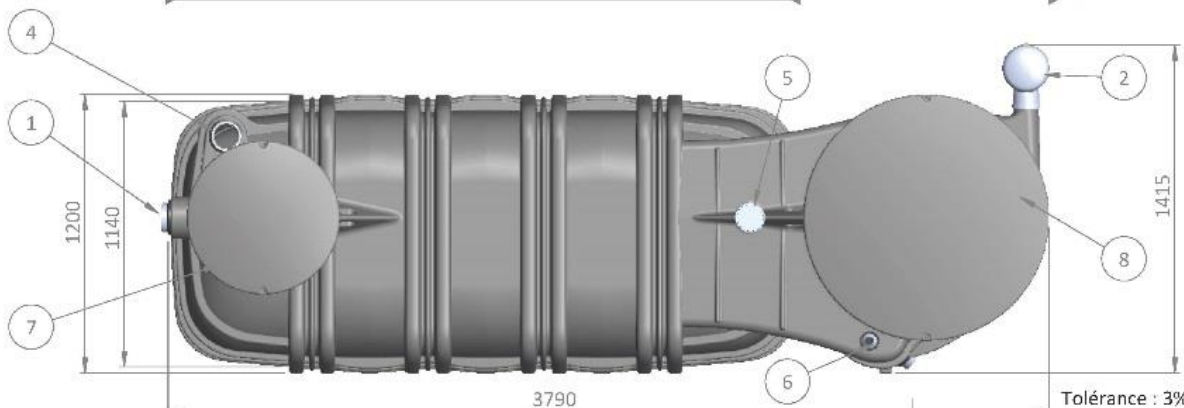
Capacité jusqu'à 6 EH



1	Entrée des effluents bruts
2	Aération principale (entrée d'air)
3	Sortie des effluents traités
4	Aération principale (sortie d'air)
5	Bouchon amovible, accès préfiltre décoloideur
6	Alarme colmatage
7	Accès Prétraitement
8	Accès Traitement

CARACTERISTIQUES	VALEUR	UNITE
Capacité en Equivalent Habitant	jusqu'à 6	EH
TRAITEMENT PRIMAIRE		
Volume nécessaire	3000	Litres
Volume par E.H.	500	Litres
TRAITEMENT SECONDAIRE		
Volume Compartiment	1500	Litres
Volume journalier d'eaux usées	150	litres/jour/EH
Charge hydraulique journalière	0.9	m ³ /jour
Charge organique par EH	60	gr.DBO5/EH/jour
Charge organique brute	jusqu'à 0.36	kg DBO5/jour
SPECIFICATION		
Longueur totale	3790	mm
Longueur x Largeur Prétraitement	2595 x 1140	mm
Surface Traitement secondaire	0.6362	m ²
Largeur totale	1415	mm
Hauteur totale	2240	mm
Poids total (sans eau)	404	Kg
Diamètre des canalisations	110	mm

L'unité de traitement est compatible avec une implantation en zone humide.



Service :

CREATION			
NOM	SIGNATURE	DATE	
AUTEUR	TC	01.02.2007	
V. H. I.			
MODIFICATION			
NOM	SIGNATURE	DATE	
ALTERA			
VERIF.			
MODIFICATION			
ALTERA			
VERIF.			

TRCF :

MONOBLOCK-3-900-6

N.° DE PLAN : CM-Y3000

AS

LO-LELL 1-20

BIOROCK
assainissement non collectif