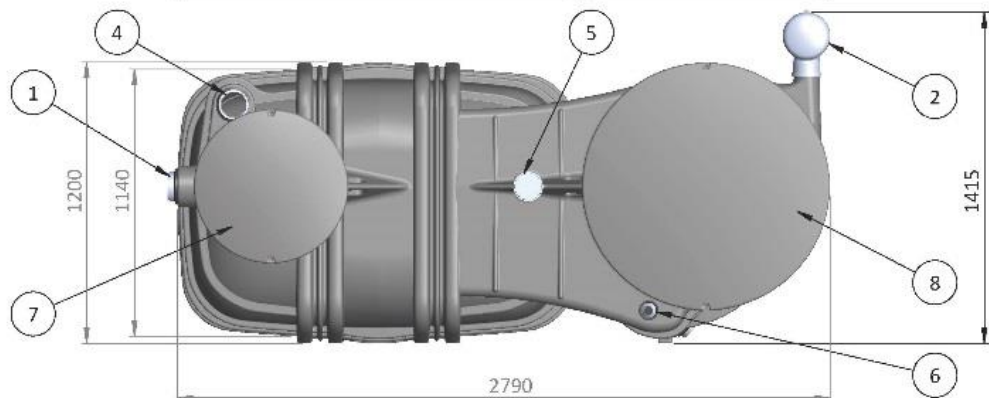


MONOBLOCK-2-800-5

Capacité jusqu'à 5 EH



L'unité de traitement est compatible avec une implantation en zone humide.

Tolérance : 3%

1	Entrée des effluents bruts
2	Aération principale (entrée d'air)
3	Sortie des effluents traités
4	Aération principale (sortie d'air)
5	Bouchon amovible, accès préfiltre décolloïdeur
6	Alarme colmatage
7	Accès Traitement primaire
8	Accès Traitement secondaire

CARACTERISTIQUES	VALEUR	UNITE
Capacité en Equivalent Habitant	jusqu'à 5	EH
TRAITEMENT PRIMAIRE		
Volume nécessaire	2000	Litres
Volume par E.H.	400	Litres
TRAITEMENT SECONDAIRE		
Volume Compartiment	1500	Litres
Volume journalier d'eaux usées	150	litres/jour/EH
Charge hydraulique journalière	0.75	m ³ /jour
Charge organique par EH	60	gr.DBO5/EH/jour
Charge organique brute	jusqu'à 0.3	kg DBO5/jour
SPECIFICATION		
Longueur totale	2790	mm
Longueur x Largeur Traitement primaire	1595 x 1140	mm
Surface Traitement secondaire	0.5281	m ²
Largeur totale	1415	mm
Hauteur totale	2240	mm
Poids total (sans eau)	321	Kg
Diamètre des canalisations	110	mm

Service :

CREATION			
NOM	SIGNATURE	DATE	
AUTEUR V. EL.	FM	07/10/2017	
MODIFICATION			
NOM	SIGNATURE	DATE	
AUTEUR VERIF.			
MODIFICATION			
NOM	SIGNATURE	DATE	
AUTEUR VERIF.			



MONOBLOCK-2-800-5

N° DE PLAN: CM-Y2000-5

A3

LOUILL 1-20