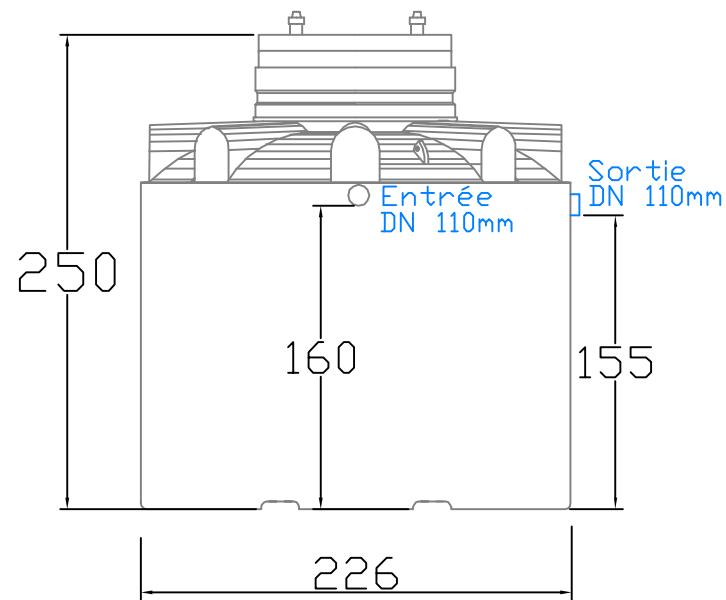


Vue de dessus



Vue de face

Notes:

- V1: Volume du 1er compartiment (précipitation primaire)
- V2: Vol. du 2ème compartiment (précipitation primaire)
- V3: Volume du lit fixe (traitement biologique)
- V4: Volume du clarificateur (traitement final)

Microstation d'épuration
d'eau usée domestique - Type XS

Capacité de la microstation :
Equivalent Habitant : 10 EH
Débit journalier : 1.50 m³/jour

N° Projet :	N° Fiche :	Créé par : VANHECKE JEAN FRANCOIS
Date : 01/05/2011	Echelle : Voir cotations	Révision :
		NDG eau SAS 14 rue Staelenbrugge 59284 PITGAM FRANCE Tel: 03 28 62 13 33 Fax: 03 28 62 18 84