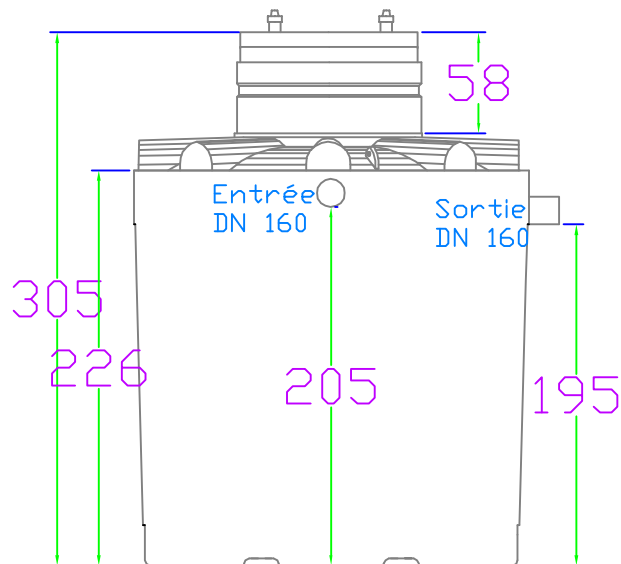


Vue de dessus



Vue de face

Notes:

- V1: Volume du 1er compartiment (précipitation primaire)
- V2: Vol. du 2ème compartiment (précipitation primaire)
- V3: Volume du lit fixe (traitement biologique)
- V4: Volume du clarificateur (traitement final)

Microstation d'épuration
d'eau usée domestique - Type S

Capacité de la microstation :
Equivalent Habitant : 20 EH
Débit journalier : 3 m³/jour

N° Projet :	N° Fiche :	Créé par : VANHECKE JEAN FRANCOIS
Date : 02/08/2010	Echelle : voir cotations	Révision :



NDG eau SAS
14 rue Staelenbrughe
59284 PITGAM
FRANCE

Tel: 03 28 62 13 33
Fax: 03 28 62 18 84