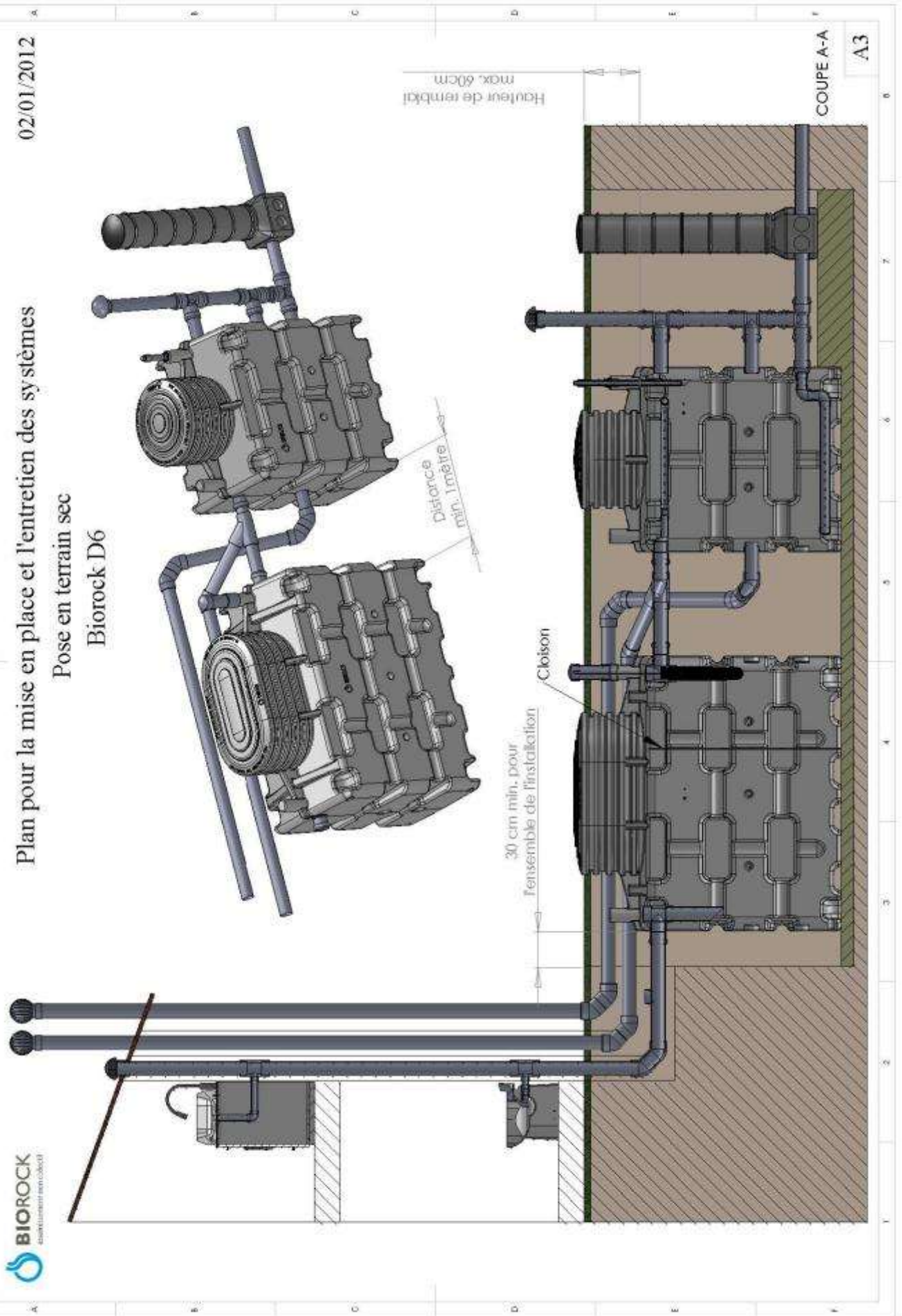


Plan pour la mise en place et l'entretien des systèmes

Pose en terrain sec

Biorock D6

02/01/2012



Système BIOROCK D6

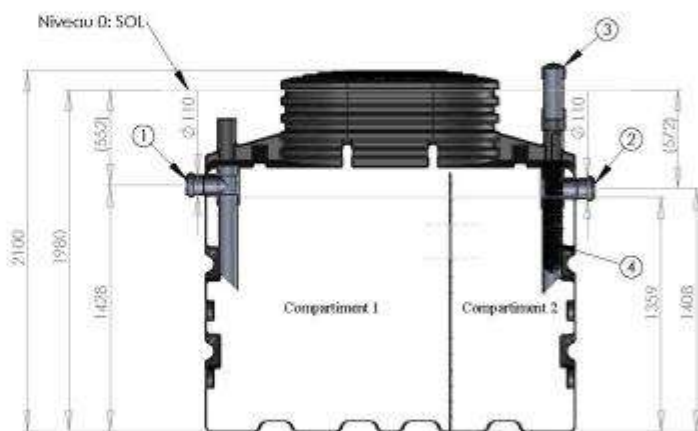
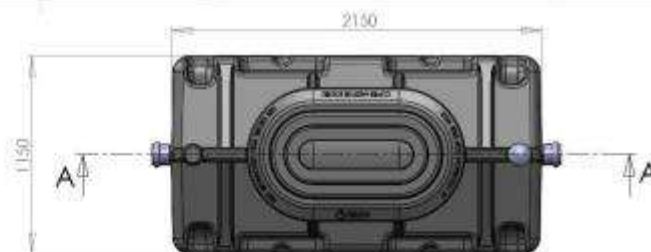
Fosse toutes eaux 3000L

à 2 compartiments

1	Entrée des effluents à prétraiter; sortie d'air
2	Sortie des effluents prétraités; entrée d'air
3	Bouchon amovible, accès filtre
4	Filtre

Caractéristiques	Valeur	Unité
Fosse toutes eaux (FTE) Système BIOROCK-D6		
Capacité en équivalent habitant (EH)	jusqu'à 6 EH	EH
Volume par EH (FTE)	500	litres/EH
Volume nécessaire	3000	Litres
Volume total	3000	Litres
Volume compartiment 1	2000	Litres
Volume compartiment 2	1000	Litres

Spécification	Valeur	Unité
Volume cuve FTE 3000 L	3000	Litres
Longueur totale	2150	mm
Largeur totale	1150	mm
Hauteur totale	2100	mm
Poids total (sans eau)	168	Kg
Diamètre des conduites	110	mm



COUPE A-A
ECHELLE 1 : 20

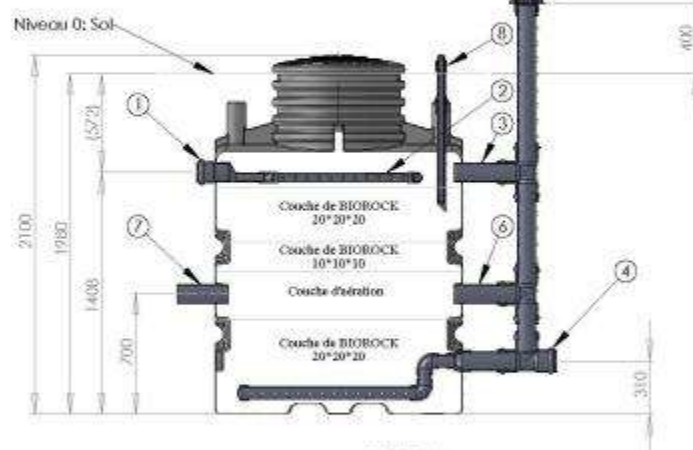
UNIP REGISTRATION CONTROLE	PERMIS	CHANGEMENT	REVISION	REVISION
LE CODES SONT RESERVEES	LE CODES SONT RESERVEES	LE CODES SONT RESERVEES	LE CODES SONT RESERVEES	LE CODES SONT RESERVEES
DATE	DATE	DATE	DATE	DATE
16/12/2011	16/12/2011	16/12/2011	16/12/2011	16/12/2011
FTE 3000L				

Unité de traitement BIOROCK-D6

1	Entrée des effluents à traiter; sortie d'air
2	Conduit de dispersion des effluents à traiter
3	Aération supérieure; sortie de secours
4	Sortie des effluents traités
5	Entrée d'air avec moustiquaire
6	Aération principale de l'unité (entrée d'air)
7	Aération principale de l'unité (sortie d'air)
8	Alarme colmatage

Caractéristiques	Valeur	Unité
Unité BIOROCK-D6		
Capacité en équivalent habitant (EH)	6	EH
Volume journalier d'eaux usées par-EH	150	litres/jour
Charge hydraulique journalière	0.9	m³/jour
Charge organique par EH	60	gr.DBO ₅ /EH/jour
Charge organique brute	jusqu'à 360	kg DBO ₅ /jour
Fosse toutes eaux (FTE)		
Volume par EH (FTE)	500	litres/EH
Volume FTE	3	m³

Spécification	Valeur	Unité
Volume cuve BIOROCK D6	2000	Litres
Longueur totale	1450	mm
Largeur totale	1150	mm
Hauteur totale	2100	mm
Poids total (sans eau)	223	Kg
Diamètre des conduites	110	mm



COUPE A-A
ECHELLE 1 : 20

UNIP REGISTRATION CONTROLE	PERMIS	CHANGEMENT	REVISION	REVISION
LE CODES SONT RESERVEES	LE CODES SONT RESERVEES	LE CODES SONT RESERVEES	LE CODES SONT RESERVEES	LE CODES SONT RESERVEES
DATE	DATE	DATE	DATE	DATE
16/12/2011	16/12/2011	16/12/2011	16/12/2011	16/12/2011
BIOROCK-D6				